

ДОЗИРУЙТЕ С НАМИ !



**eONE BASIC**



[www.etatron.ru](http://www.etatron.ru)



**ETATRON D.S.**  
ДОЗИРУЮЩИЕ СИСТЕМЫ

**RU**

**МЕМБРАННЫЕ ДОЗИРУЮЩИЕ НАСОСЫ СЕРИИ eONE**

ТЕХНИЧЕСКИЙ ПАСПОРТ ИЗДЕЛИЯ. ИНСТРУКЦИЯ ПО УСТАНОВКЕ И ОБСЛУЖИВАНИЮ



UNI EN ISO 9001-2008

**ПРЕДСТАВИТЕЛЬСТВА, ТЕХНИЧЕСКАЯ ПОДДЕРЖКА**

---



Производитель:

ЭТАТРОН Д.С. СПА (Италия)  
Виа Дей Ранунколи, 53  
00134 Рим, Италия  
Тел.: +39 06 93 49 891 (r.a.)  
Факс: +39 06 93 43 924

**ИМПОРТЕР И ЭКСКЛЮЗИВНЫЙ ПРЕДСТАВИТЕЛЬ  
В СТРАНАХ ЕВРАЗИЙСКОГО ЭКОНОМИЧЕСКОГО СОЮЗА,  
ПРЕДСТАВИТЕЛЬСТВО В РОССИИ,  
ТЕХНИЧЕСКАЯ ПОДДЕРЖКА:**

ООО «Дозирующие системы»  
Россия, 129626, г. Москва,  
3-я Мытищинская ул., д. 16, стр. 2  
Тел./Факс: (495) 787-1459  
web: <https://www.etatron.ru>  
e-mail: [etatron@etatron.ru](mailto:etatron@etatron.ru)

МЕМБРАННЫЕ ДОЗИРУЮЩИЕ СЕРИИ eONE

## eONE BASIC



**eONE BASIC.** Модельный ряд

Артикул	Наименование
PEU503874I	Насос eONE BASIC 2-10 100/250V PVDF TFE/P
PEU503884I	Насос eONE BASIC 5-7 100/250V PVDF TFE/P

**Eurasian Conformity Declaration**  
ЕВРАЗИЙСКИЙ ЭКОНОМИЧЕСКИЙ СОЮЗ  
ДЕКЛАРАЦИЯ О СООТВЕТСТВИИ

**Соответствует требованиям**

ТР ТС 004/2011 «О безопасности низковольтного оборудования»;  
ТР ТС 010/2011 "О безопасности машин и оборудования";  
ТР ТС 020/2011 «Электромагнитная совместимость технических средств»

Регистрационный номер декларации о соответствии: **EAЭС № RU Д-ИТ. М010.В.05249**

Дата регистрации декларации о соответствии 09.02.2018

Декларация о соответствии действительна с даты регистрации по 08.02.2023 включительно.

### ОБЩИЕ ПОЛОЖЕНИЯ

Несмотря на то, что ETATRON D.S. S.p.A. уделил предельное внимание при подготовке данного документа, производитель не может гарантировать точность всей содержащейся информации и не может считаться ответственным за любые возникшие ошибки или убытки, которые могут явиться результатом его использования или применения.

Оборудование, комплектующие, запасные части, различные материалы, программное обеспечение и услуги, представленные в этом документе, подлежат развитию и улучшению характеристик, поэтому ETATRON D.S. S.p.A. оставляет за собой право вносить любые изменения без предварительного уведомления.



### УНИЧТОЖЕНИЕ. В СООТВЕТСТВИИ С ДИРЕКТИВОЙ ОБ ЭЛЕКТРИЧЕСКОМ И ЭЛЕКТРОННОМ ОБОРУДОВАНИИ (в Италии WEEE, RAEE) 2002/96/ЕС И ПРИЛОЖЕНИЕМ 2003/108/ЕС

Маркировка, показанная ниже, указывает, что оборудование не может быть утилизировано как обычный домашний мусор.

Электрическое и электронное оборудование может содержать материалы вредные для здоровья и окружающей среды, как следствие необходимо производить их отдельную утилизацию: данные приборы должны сдаваться в специальные места приема или возвращены поставщику с последующей закупкой подобного оборудования.



## СОДЕРЖАНИЕ

<b>1. СОВЕТЫ И ПРЕДУПРЕЖДЕНИЯ</b>	<b>5</b>
1.1. Таблица используемых сокращений и обозначений	5
1.2. Предупреждения	5
1.3. Доставка и транспортировка	5
1.4. Правильное использование	5
1.5. Риски	6
1.6. Дозирование токсичных и/или вредных жидкостей	6
1.7. Установка и демонтаж насоса	7
1.8. Гарантийные обязательства	7
<b>2. ДОЗИРУЮЩИЕ НАСОСЫ СЕРИИ EONE</b>	<b>8</b>
2.1. Назначение	8
2.2. Принцип работы	8
2.3. Технические спецификации	8
2.4. Технические характеристики	8
2.5. Внешние (установочные) размеры	9
2.6. Материалы проточной части	9
2.7. Комплект поставки	9
<b>3. УСТАНОВКА</b>	<b>10</b>
3.1. Введение	10
3.2. Установка насоса	10
3.3. Электрическое подключение	11
3.4. Гидравлическое соединение	12
3.5. Закачка насоса	13
3.6. Установка клапана впрыска реагента	14
3.7. Стандартный вариант установки насоса	15
<b>4. ДОЗИРОВАНИЕ СЕРНОЙ КИСЛОТЫ (МАКС. 50%)</b>	<b>15</b>
<b>5. ОПИСАНИЕ ФУНКЦИЙ И РЕЖИМОВ НАСОСА</b>	<b>16</b>
5.1. Ручной режим дозирования	16
5.2. Органы управления насосом	16
5.3. Описание команд и сигнализации светодиодов	16
5.4. Датчик уровня реагента и импульсный вход 1:1	17
<b>6. ОБСЛУЖИВАНИЕ</b>	<b>18</b>
<b>7. ВОЗМОЖНЫЕ НЕИСПРАВНОСТИ, ОБЩИЕ ДЛЯ НАСОСОВ СЕРИИ EONE</b>	
7.1. Описание команд и сигнализации светодиодов	19
7.2. Датчик уровня реагента и импульсный вход 1:1	19
<b>8. ПРИЛОЖЕНИЕ 1 – СОСТАВ НАСОСА</b>	<b>20</b>
<b>9. ПРИЛОЖЕНИЕ 2 – СОСТАВНЫЕ ЧАСТИ, СХЕМЫ, ЗАПЧАСТИ</b>	<b>22</b>
9.1. Головка насоса	23
9.2. Клапан впрыска реагента	24
9.3. Клапан забора реагента	27
9.4. Дополнительные аксессуары	29
9.5. Информация для заказа запчастей и аксессуаров	34

## 1. СОВЕТЫ И ПРЕДУПРЕЖДЕНИЯ



Пожалуйста, внимательно прочтите предупреждения, описанные в данном руководстве, это поможет вам осуществить безопасную установку, использование и обслуживание данного насоса (далее по тексту – Изделие). Храните это руководство для консультации по любой проблеме.



Наши дозирующие насосы действительно высоконадёжны и отличаются длительным сроком эксплуатации (при правильном использовании по назначению), но при этом необходимо внимательно и точно следовать нашим инструкциям, и проводить регулярное техническое обслуживание.

### 1.1. ТАБЛИЦА ИСПОЛЪЗУЕМЫХ СОКРАЩЕНИЙ И ОБОЗНАЧЕНИЙ

	<p><b>ИНФОРМАЦИЯ</b>                  Данные примечания носят информационный и рекомендательный характер и содержат важную информацию для персонала, в части правильного выполнения и оптимизации выполняемых процедур</p>
	<p><b>ВНИМАНИЕ!</b> Данные предупреждения, выделенные в тексте данного руководства, появляются перед проведением процедур или операций, которые должны быть обязательно соблюдены, чтобы предотвратить возникновение возможных неисправностей или повреждения оборудования.</p>
	<p><b>ПОВЫШЕННОЕ ВНИМАНИЕ! ОСТОРОЖНО!</b> Данные предупреждения, выделенные в тексте данного руководства, появляются перед проведением процедур или операций, которые могут быть совершены не в правильном порядке или неправильно, и (или) могут нанести ущерб оператору и/или обслуживающему персоналу и/или оборудованию и/или снятию оборудования с гарантии.</p>

### 1.2. ПРЕДУПРЕЖДЕНИЯ



**ВНИМАНИЕ!**

Производитель не несет ответственности за любые нарушения, связанные с вмешательством в работу Изделия неуполномоченными и неквалифицированными лицами.

### 1.3. ДОСТАВКА И ТРАНСПОРТИРОВКА ИЗДЕЛИЯ

Транспортировка должна выполняться в соответствии с ориентацией, указанной на упаковке Изделия. Транспортировка изделия должна осуществляться в амортизированной таре, при условии защиты от атмосферных осадков и внешних воздействий. Транспортировка на самолетах должна производиться в отапливаемых герметичных отсеках. Жалобы на отсутствующий или поврежденный товар должны быть сделаны в течение 10 дней с момента получения груза и будут рассматриваться производителем в течение 30 дней с момента получения жалобы. Возврат изделия или другого поврежденного оборудования должен предварительно оговариваться с поставщиком.

### 1.4. ПРАВИЛЬНОЕ ИСПОЛЬЗОВАНИЕ



Изделие - насосы должны использоваться исключительно для целей, для которых они разработаны, а именно для дозирования жидких реагентов. Любое иное использование – неправильное, а, следовательно, опасно. В случае сомнения свяжитесь с производителем. Производитель не несет ответственности за повреждения оборудования, вызванные неправильным использованием насосов.

## 1.5. РИСКИ



- После вскрытия упаковки с Изделием убедитесь в его целостности. В случае сомнений, свяжитесь с поставщиком. Упаковочные материалы (особенно пластиковые пакеты) должны храниться в недосягаемости от детей.
- Перед подсоединением насоса к электросети убедитесь, что напряжение сети соответствует рабочему напряжению насоса. Эти данные написаны на информационной табличке насоса (стикере).
- Электрические подключения должны соответствовать нормам и правилам, используемым в вашем регионе

**Существуют основные правила, которые необходимо соблюдать:**

- 1 – Не дотрагивайтесь до оборудования мокрыми или влажными руками
  - 2 – Не допускайте атмосферных воздействий на Изделие
  - 3 – Не допускайте использование Изделия неподготовленным персоналом
  - 4 – Не допускайте, чтобы Изделие использовалось детьми или недееспособным лицом без присмотра.
- В случае неправильной работы оборудования выключите его и проконсультируйтесь с нашими специалистами по поводу любого необходимого ремонта.
  - В случае отказа и/или неисправности Изделия – отключите его от сети электропитания и не трогайте его. Для любых ремонтных работ свяжитесь с нашим сервисными центрами и попросите использовать оригинальные запасные части. Несоблюдение вышеуказанного может поставить вашу безопасность под угрозу. Если вы решите больше не использовать установленное Изделие, рекомендуется отключить его от источника электропитания.

**Перед проведением любых работ с Изделием (дозирующим насосом) необходимо:**



1. Отсоединить вилку кабеля электропитания от сетевой розетки 220 В или отключить питание двухполюсным выключателем с минимальным расстоянием между контактами 3 мм.
2. Сбросить давление из головки насоса и шлангов
3. Слить всю дозируемую жидкость из головки насоса. Это можно сделать, отсоединив насос от системы и перевернув его «вверх ногами» на 15-30 секунд не подсоединяя шланги к ниппелям: если это невозможно проделать, снимите головку, открутив 4 крепежных винта.



### **ВНИМАНИЕ!**

В случае повреждения гидравлических систем насоса (разрыв прокладки, клапана или шланга) необходимо сразу же остановить насос, слить и сбросить давление из шланга подачи, используя все меры предосторожности (перчатки, очки, спец. одежду и т.д.)

## 1.6. ДОЗИРОВАНИЕ ТОКСИЧНЫХ И/ИЛИ ВРЕДНЫХ ЖИДКОСТЕЙ



### **ВНИМАНИЕ!**

Во избежание контакта с вредными или токсичными жидкостями всегда следуйте нижеописанным инструкциям:

- Обязательно следуйте инструкциям производителя используемого химического реагента
- Регулярно проверяйте гидравлические части насоса и используйте их, только если они находятся в идеальном состоянии
- Используйте шланги, клапана и прокладки из совместимого с дозируемым реагентом материала, в местах, где возможно используйте трубы ПВХ
- Перед демонтажем головки насоса прогоните через нее нейтрализующий состав

## 1.7. УСТАНОВКА И ДЕМОНТАЖ НАСОСА

### 1.7.1. УСТАНОВКА

Все насосы поставляются в сборе, готовые к работе. Чтобы иметь точное представление о строении насоса, обратитесь к схеме в конце данной инструкции, где вы также сможете найти список запасных частей, которые при необходимости можно заказать отдельно. Именно с этой целью там же расположены схемы на компоненты насосов.

### 1.7.2. ДЕМОНТАЖ



**Перед выполнением демонтажа насоса необходимо проделать следующее:**

- Отсоединить от сетевой розетки или отключить питание двухполюсным выключателем с минимальным расстоянием между контактами 3 мм (Рис. 4)
- Стравить давление из головки насоса и шлангов
- Слить всю дозируемую жидкость из головки насоса, демонтируйте и снова смонтируйте головку насоса с помощью четырех крепежных винтов (см. ПРИЛОЖЕНИЕ 1, Рис. 10).

Перед выполнением данной операции ознакомьтесь с Разделом 1.6. РИСКИ данного руководства.



**Обратите особое внимание на данную операцию, она требует повышенного внимания (см. Раздел 1.6 данного руководства)**

## 1.8. ГАРАНТИЙНЫЕ ОБЯЗАТЕЛЬСТВА

Мы предоставляем гарантию производителя на двадцать четыре месяца с момента продажи Изделия.

Внимание! Гарантия не распространяется на изделие, используемое несоответствующим образом, а также на изделие, приобретенное не через официального представителя или его официальных дистрибьюторов (дилеров, представителей) на территории РФ и в странах ЕАЭС.

Внимание! Гарантия не распространяется на проточные части дозирующего насоса (бывшие в контакте с дозирующим реагентом), такие как: головки насоса, комплекты клапанов головки насоса, ниппеля, гайки, шланги (забора/сброса), клапана (фильтры) забора реагента, клапана впрыска реагента.

Внимание! Гарантийные обязательства прекращаются, если:

- отсутствует оригинальный гарантийный талон установленного образца, с оригинальной печатью Продавца, указанием даты продажи и серийного номера Изделия;
- при механическом повреждении Изделия и (или) неразборчивым и (или) стертым и (или) нечитаемым и (или) с измененным серийным номером Изделия.

## 2. ДОЗИРУЮЩИЕ НАСОСЫ eONE BASIC

### 2.1. НАЗНАЧЕНИЕ

Дозирующие насосы предназначены для дозирования жидких реагентов (в соответствии с химической совместимостью проточной части насоса) в напорную/безнапорную систему, согласно своим техническим характеристикам.

### 2.2. ПРИНЦИП РАБОТЫ

Принцип работы дозирующего насоса заключается в следующем: на поршень (плунжер), который приводится в действие воздействием постоянного электромагнитного поля соленоида, крепится мембрана из Тefлона. При движении поршня вперед (под воздействием электромагнитного поля) возникает давление на головку насоса, при этом происходит выброс жидкости через клапан сброса. После окончания воздействия электромагнитного поля поршень возвращается в исходное положение при помощи шайбы возврата соленоида, при этом происходит забор жидкости через заборный клапан. Принцип работы очень прост, при этом насос не требует смазки, что сводит процесс обслуживания практически к нулю. Материалы, используемые для изготовления насосов, делают возможным дозацию агрессивных жидкостей.

Модификации насосов данной серии имеют производительность 2 или 5 л/ч и рабочее противодавление 7 или 10 бар соответственно, в зависимости от модели.

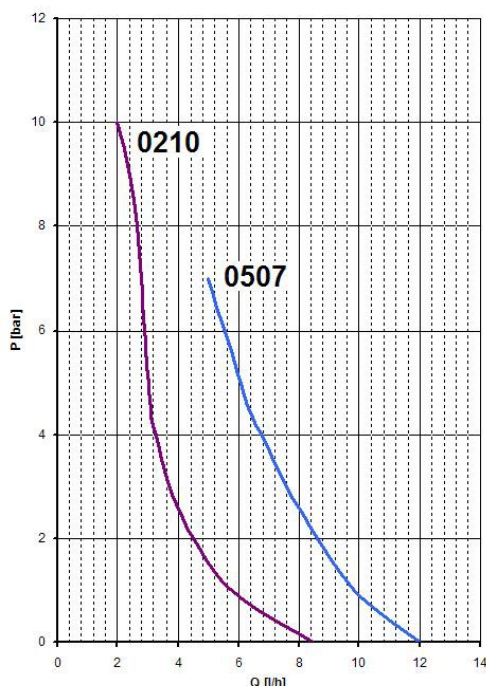
### 2.3. ТЕХНИЧЕСКИЕ СПЕЦИФИКАЦИИ

- Оборудование произведено в соответствии с **CE** нормами
- Антикислотный корпус
- Панель управления защищена водостойкой полиэстровой пленкой, стойкой к ультрафиолетовому излучению
- Стандартное электропитание: 100-250, 50 Гц, однофазное
- Класс пылевлагозащиты: IP 65
- I - Класс защиты от поражения электрическим током (вилка с заземляющим контактом)
- Условия окружающей среды: высота над уровнем моря до 2000 м, температура окружающей среды 5-40°C, максимальная относительная влажность 80% при температуре 31°C и 50% при температуре 40°C

### 2.4. ТЕХНИЧЕСКИЕ ХАРАКТЕРИСТИКИ

Версия	Производительность при противодавлении		Объем импульса, мл	Мак. имп/мин	Подсоединение на шланг	Высота забора, м	Стандартное напряжение	Потребляемая мощность,		Вес (нетто), кг
	л/ч	бар						Вт	А	
<b>0210*</b>	2	10	0,18	0 – 180	4x6	2,0	100-250В 50/60 Гц	36	1,6	3,0
<b>0507*</b>	5	7	0,46	0 – 180	4x6	2,0	100-250В 50/60 Гц	36	1,6	3,0

Производительность насосов определена при тестировании водой при 25°C со средней жесткостью, при номинальном давлении и высоте забора жидкости 1.5 м



## 2.5. ВНЕШНИЕ (УСТАНОВОЧНЫЕ) РАЗМЕРЫ (мм)

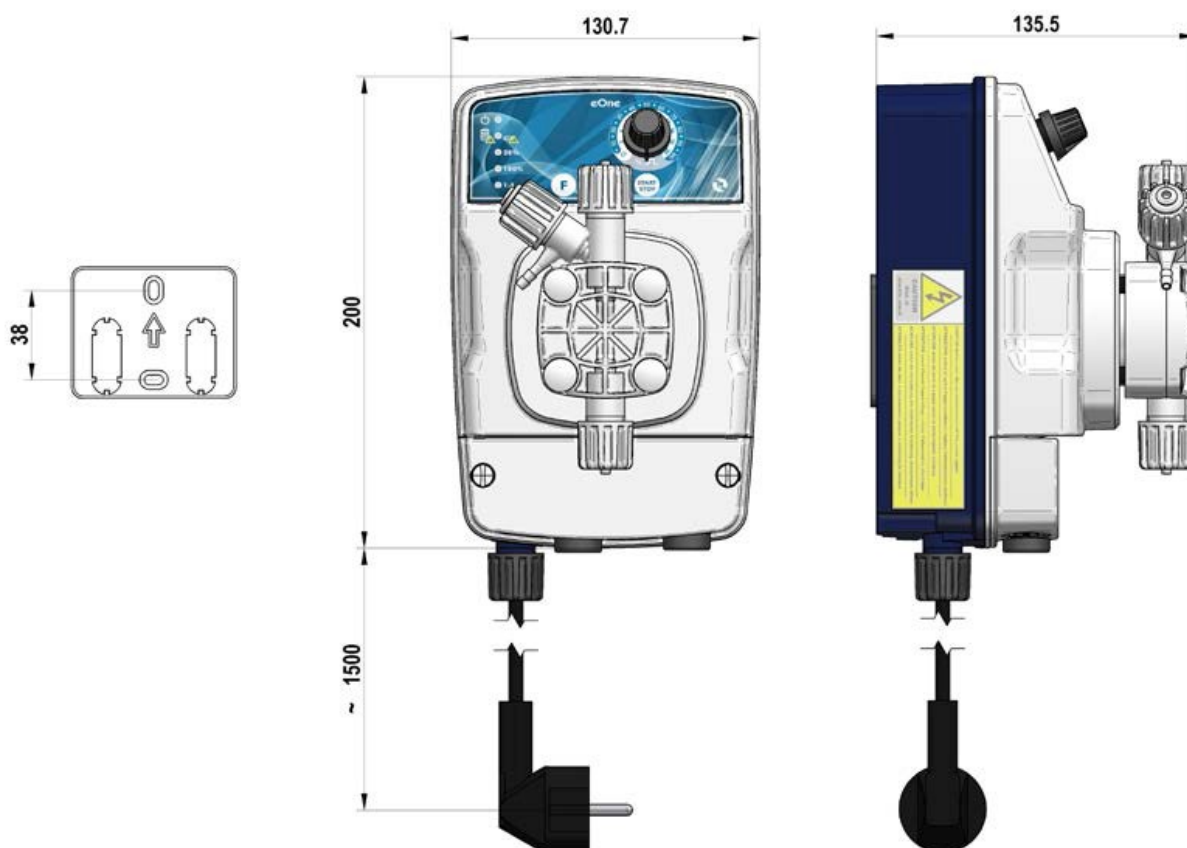


Рис.1

## 2.6. МАТЕРИАЛЫ ПРОТОЧНОЙ ЧАСТИ

В стандартной конфигурации насосы серии «eONE» поставляются со следующими материалами:



Головка насоса	Мембрана	Седло клапана	Клапана	Ниппеля	Шланг
<b>PVDF</b>	<b>PTFE</b>	<b>TFE</b>	<b>CERAMIC TFE/P</b>	<b>PVDF</b>	<b>PE / PVC</b>

## 2.7. КОМПЛЕКТ ПОСТАВКИ НАСОСА

1 шт. – дозирующий насос

1 шт. – гибкий шланг забора из прозрачного ПВХ, 4 м

Из них:
 

- 2 п.м. используется для забора реагента;
- 2 п.м. используется для клапана стравливания воздуха

1 шт. – матовый шланг сброса из полиэтилена, 2 м

1 шт. – клапан впрыска реагента 3/8" - 1/2" PVDF

1 шт. – клапан забора реагента PVDF

1 шт. – настенная площадка крепления насоса

1 шт. – комплект дюбелей и саморезов для крепления

1 шт. – паспорт-инструкция по установке и обслуживанию

### 3. УСТАНОВКА

#### 3.1. ВВЕДЕНИЕ

В данном подразделе описываются операции, которые необходимо выполнить для установки насоса, шлангов (труб) и электропроводки. Внимательно прочитайте эти инструкции перед началом любых действий.

Следуйте приведенным ниже инструкциям при установке насоса!



#### ВНИМАНИЕ!

- Убедитесь, что перед началом любых работ по установке насоса, сам насос и все связанное с ним оборудование - выключено.
- В случае возникновения неисправностей или предупреждающих знаков немедленно прекратите работу. Включайте насос только тогда, когда вы абсолютно уверены, что устранили причину проблемы.
- Не устанавливайте насос во взрывоопасных зонах или в местах, где существует опасность возгорания или взрыва.
- Избегайте рисков поражения электрическим током и утечки жидкости. Никогда не используйте поврежденный или неисправный насос.

#### 3.2. УСТАНОВКА НАСОСА



- Устанавливайте насос в сухом, хорошо проветриваемом месте вдали от источников тепла, при температуре окружающей среды не более 40°C. Минимальная рабочая температура (не менее 0°C) напрямую зависит от типа дозируемой жидкости, при этом необходимо помнить, что она должна оставаться в жидком состоянии.
- Для фиксации насоса к вертикальной поверхности используйте поставляемые в комплекте дюбеля с саморезами.
- Насос может быть установлен как выше, так и ниже уровня жидкости, содержащейся в баке с дозируемым реагентом. В наиболее частом случае монтажа насоса над резервуаром ограничивайте высоту всасывания в пределах 1,5 м от уровня жидкости. (см. Рис. 2А).



**Для жидкостей, которые источают агрессивные пары, не устанавливайте насос в непосредственном контакте с парами и принимайте необходимые меры предосторожности, чтобы избежать преждевременного износа оборудования.**

- Если система работает при атмосферном давлении (без обратного), а емкость с реагентами расположена выше насоса (Рис. 2Б), может произойти явление сифонирования. Периодически проверяйте функциональность клапана впрыска, поскольку его чрезмерный износ может привести к самопроизвольному вытеканию дозируемого реагента в систему, даже при выключенном электропитании насоса.



- Если невозможно устранить данное явление (при данном типе установки), то необходимо дополнительно установить антисифонный (редукционный) клапан **С**, с откалиброванным давлением между дозирующим насосом и точкой впрыска, как показано на Рис. 2Б.



Рис. 2А

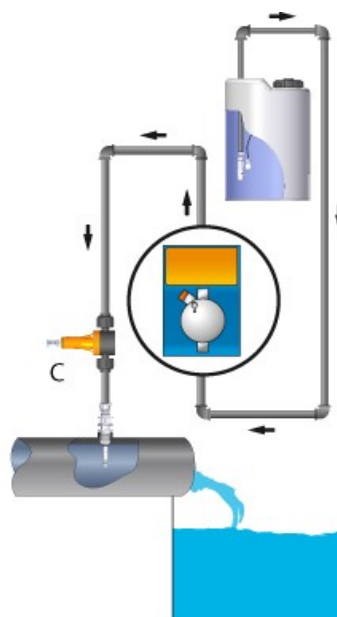


Рис. 2Б

### 3.3. ЭЛЕКТРИЧЕСКОЕ ПОДКЛЮЧЕНИЕ



- Соблюдайте нормы и правила в отношении электромонтажных работ!
- Если на насосе отсутствует вилка, то его нужно подключать к сети через однополюсный прерыватель, с расстоянием между контактами минимум 3 мм. При этом перед проведением каких-либо работ с насосом, убедитесь, что прерыватель разомкнут.

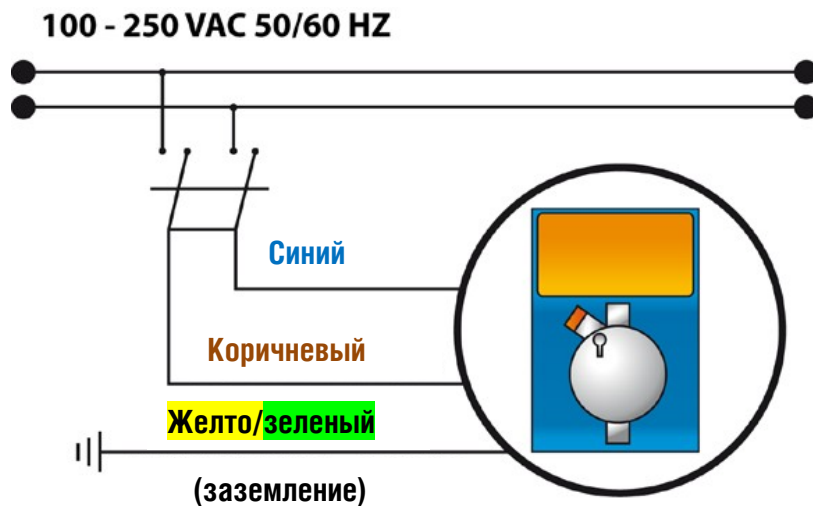


Рис. 3

### 3.4. ГИДРАВЛИЧЕСКОЕ СОЕДИНЕНИЕ

Ниппель сброса всегда находится в верхней части головки насоса. Ниппель забора, к которому подсоединяют шланг, относящийся к клапану забора реагента, всегда находится в нижней части насоса.

#### Порядок подсоединения шлангов забора и сброса реагента к головке насоса (Рис. 4):

1. Снимите (предварительно обрезанную) заглушку на верхней части гайки ниппеля (2)
2. Проденьте шланг (1) через гайку ниппеля (2) и втулку (3)
3. Наденьте шланг (1) на штуцер с конусным окончанием (4) до упора
4. Плотно вставьте втулку (3) в штуцер с конусным окончанием (4)
5. Установите все собранные элементы (4, 3, 2, 1) на основание корпуса ниппеля (6)
6. Убедитесь, что уплотнение (прокладка) (5) встало на свое место в седло основания ниппеля (6)
7. Затяните руками гайку (2) на корпусе ниппеля (5)

#### ВНИМАНИЕ!

При прохождении технического контроля на заводе-производителе все дозирующие насосы тестируются на воде, поэтому перед установкой шлангов забора и сброса реагента

**– удалите защитные резиновые шайбы (А) (если они установлены)**

Данные резиновые шайбы могут устанавливаться в головку насоса для предотвращения (во время транспортировки) вытекания воды из полости головки насоса через ниппель.

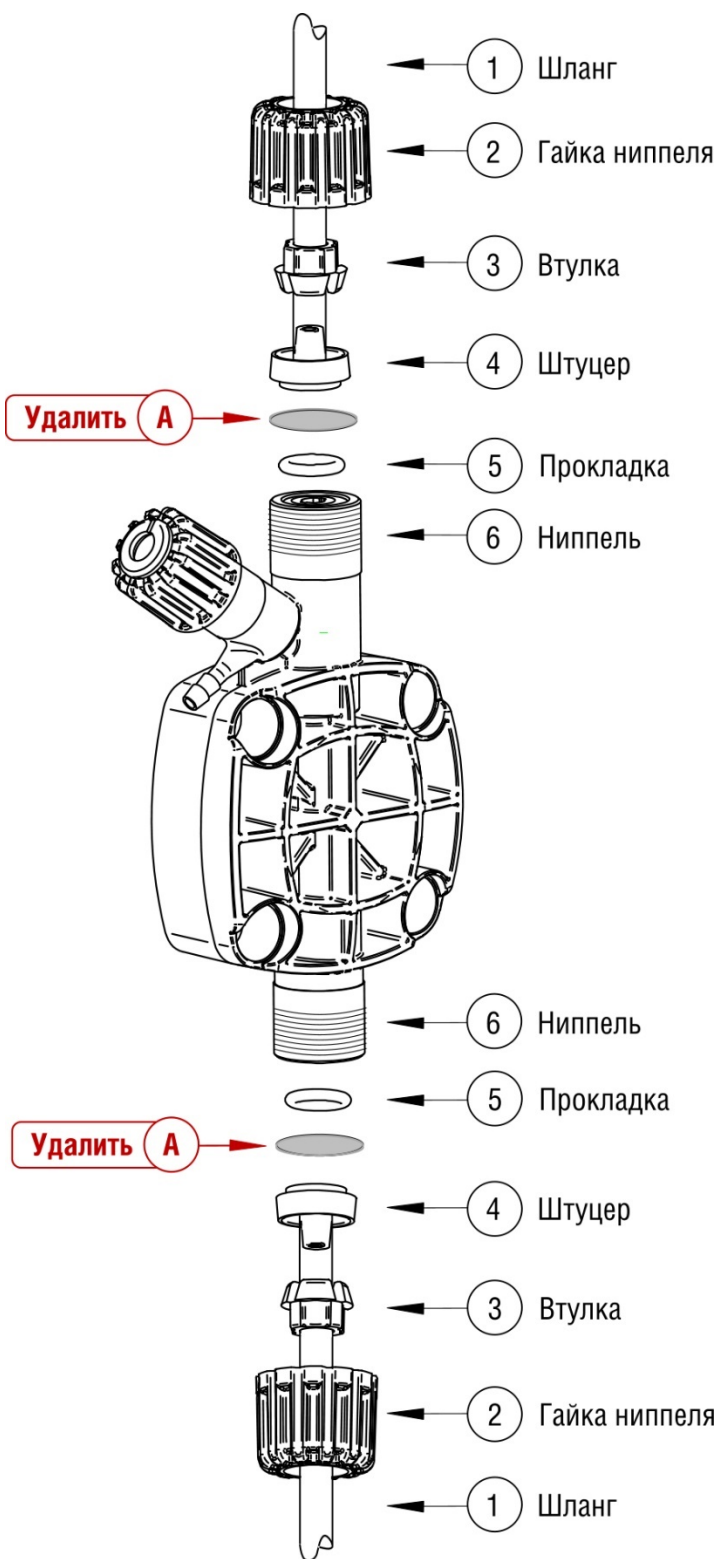


Рис. 4

### 3.5. ЗАКАЧКА НАСОСА

Подсоедините к насосу линии забора и сброса, как это описано в Разделе 3.4 Данного руководства.

Подсоедините шланг к ниппелю стравливания воздуха и опустите его в емкость с дозируемым реагентом.

Далее, следуйте инструкциям, как показано на Рис. 5А – 5В

- Включите насос
- Открутите (против часовой стрелки) ручку клапана стравливания воздуха (Рис. 5А)
- Держите открытым клапан стравливания воздуха до тех пор, пока из него не перестанет выходить воздух вместе с дозируемым реагентом (Рис. 5Б)
- Как только выйдет весь воздух из шланга и полости головки насоса, закрутите (по часовой стрелки) ручку клапана стравливания воздуха (Рис. 5В)



#### ВНИМАНИЕ!

В случае возникновения проблем с закачиванием насоса:

- Уменьшите количество импульсов работы насоса
- Используйте простой шприц (5-10 мм<sup>3</sup>) для всасывания жидкости через шланг линии сброса, при этом насос должен работать, продолжайте до тех пор, пока жидкость в шприце не начнет подниматься.

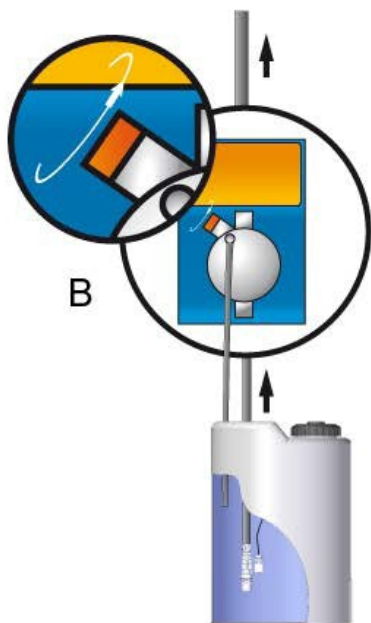


Рис. 5А

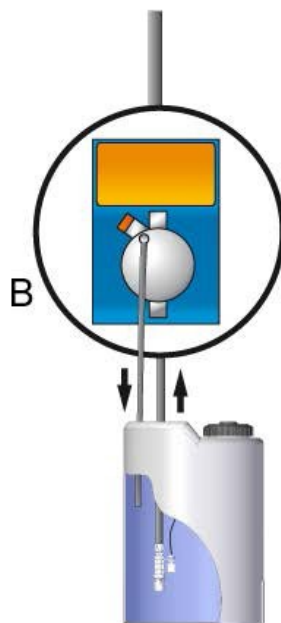


Рис. 5Б

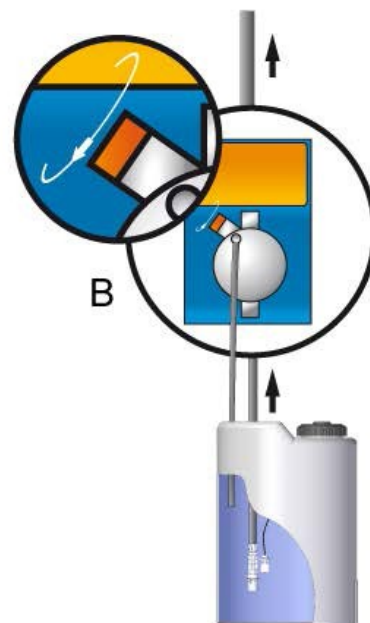


Рис. 5В

### 3.6. УСТАНОВКА КЛАПАНА ВПРЫСКА РЕАГЕНТА



- При установке клапана впрыска реагента избегайте поворотов и отводов с узкими местами. Используйте ПВХ тройники с внутренней резьбой 3/8" или 1/2", подберите оптимальное место для монтажа тройника (или места установки клапана впрыска) для максимального перемешивания дозируемого реагента с протекающей жидкостью в системе.
- Вкрутите клапан впрыска в тройник ПВХ или трубу ПВХ (Рис.6), используя для герметизации PTFE ленту (фум ленту), как показано на Рис. 6. Вставьте напорный шланг сброса реагента из полиэтилена, как показано на Рис. 6. Устанавливаемый клапан впрыска реагента также является обратным клапаном.

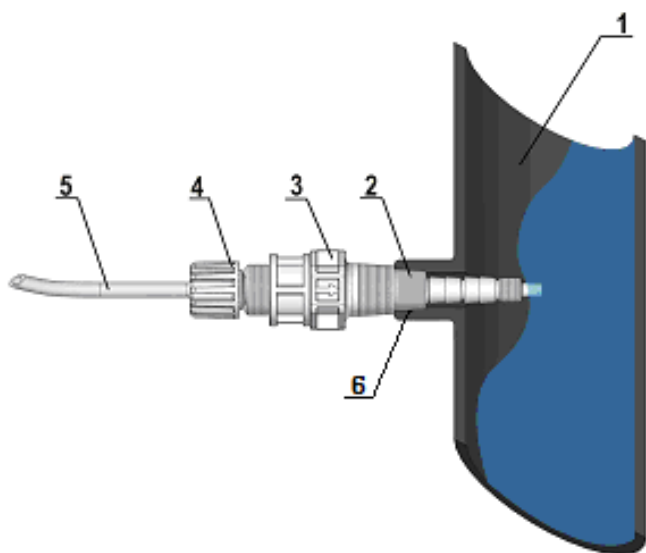


Рис. 6

1. Трубопровод системы
2. Конусный ниппель с внешней резьбой 3/8" –1/2" BSP
3. Клапан впрыска реагента
4. Гайка клапана впрыска
5. Шланг подачи реагента (ПЭ)
6. PTFE лента (фум лента)
7. Шланг 4x6

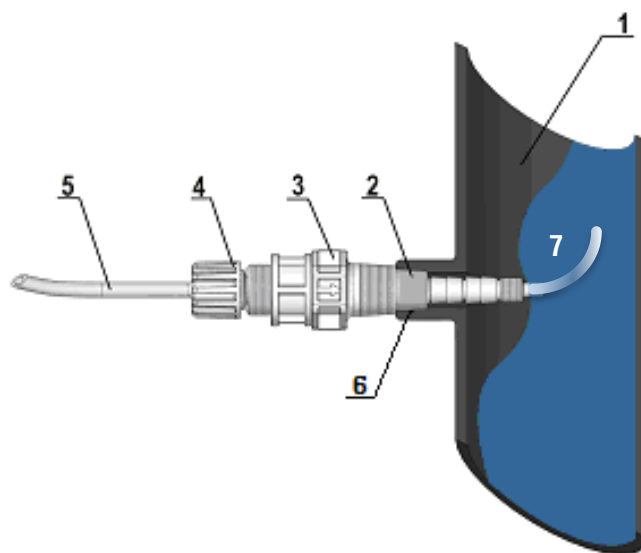


Рис. 6А

Для достижения наилучшего перемешивания реагента с протекающей жидкостью в системе, в условиях труб большого диаметра (Рис. 6А), рекомендуется подсоединить небольшой отрезок шланга 4x6 (7) на конусный ниппель (2).

### 3.7. СТАНДАРТНЫЙ ВАРИАНТ УСТАНОВКИ НАСОСА

- A. Трубопровод системы
- B. Клапана впрыска реагента
- C. Предохранительный клапан
- D. Манометр
- E. Перепускной клапан
- F. Вилка кабеля электропитания
- G. Емкость с реагентом
- H. Клапан забора реагента
- I. Датчик уровня реагента

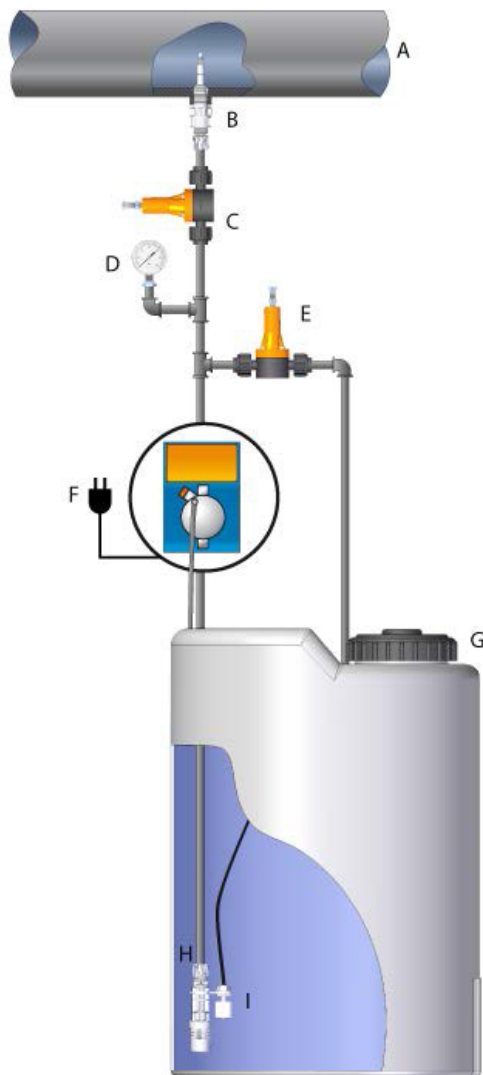


Рис. 7

## 4. ДОЗИРОВАНИЕ СЕРНОЙ КИСЛОТЫ (МАКС. 50%)

В этом случае необходимо:

1. Заменить шланг забора, из прозрачного ПВХ, на шланг из полиэтилена (ПЭ).
2. Перед началом дозирования удалите всю воду из головки насоса.



**ВНИМАНИЕ! ОСТОРОЖНО!**

Если вода смешивается с серной кислотой - образуется большое количество газа, при этом поднимается температура окружающей среды, что может привести к повреждению клапанов и головки насоса.

Слить воду из головки насоса можно отсоединив насос от системы и перевернув его вверх дном, включить в работу на 15-30 секунд без подсоединения шлангов (забора и сброса); если у вас не получилось слить воду, снимите, а затем вновь установите головку насоса (см. ПРИЛОЖЕНИЕ 1, Рис. 10)

## 5. ОПИСАНИЕ ФУНКЦИЙ И РЕЖИМОВ НАСОСА

### 5.1. РУЧНОЙ РЕЖИМ ДОЗИРОВАНИЯ

Ручная регулировка производительности осуществляется ручкой потенциометра, расположенной на лицевой панели управления насоса. В стандартном режиме используется шкала 0-100% (индикатор 100%), для выбора более точных процентов производительности в нижнем диапазоне, используйте шкалу 0-20% (индикатор 20%).

### 5.2. ОРГАНЫ УПРАВЛЕНИЯ НАСОСОМ (Рис. 8)



Рис. 8

1	Ручка регулировки производительности 0-20% и 0-100%
2	Кнопка START/STOP
3	Кнопка ФУНКЦИИ (F): - выбор диапазона 0-20% или 0-100% производительности; - режим 1:1 от импульсного расходомера
4	Зеленый светодиод – индикация работы режима 1:1
5	Зеленый светодиод – индикация работы режима 0-100% производительности
6	Зеленый светодиод – индикация работы режима 0-20% производительности
7	Режимы: - STAND BY (моргающий зеленый светодиод); - рабочий режим (моргающий красный светодиод); - сигнализация датчика уровня (постоянно горящий красным светодиод)

### 5.3. ОПИСАНИЕ КОМАНД И СИГНАЛИЗАЦИИ СВЕТОДИОДОВ

- Кнопка START/STOP (2) управляет запуском и остановкой насоса.  
В режиме ожидания (STOP) светодиод (7) мигает зеленым цветом с большими интервалами.  
В режиме работы (START) светодиод (7) мигает красным цветом.
- Ручка регулировки производительности регулирует количество импульсов в минуту от 0 до 100%
- Кнопка ФУНКЦИИ (F): позволяет переходить в режимы: выбора диапазона 0-20% или 0-100% или в режим дозирования от импульсного расходомера 1:1 (на один приходящий импульс от расходомера, насос производит один впрыск)
- Уровень дозируемого реагента: дозирующий насос контролирует уровень реагента в емкости при помощи подключенного датчика уровня (в комплект поставки насоса не входит). При окончании реагента в емкости, насос прекращает дозирование, а светодиод (7) переходит на фиксированный красный цвет.

#### 5.4. ДАТЧИК УРОВНЯ РЕАГЕНТА И ИМПУЛЬСНЫЙ ВХОД 1:1

В дозирующем насосе установлен клеммный терминал с быстрозажимными клеммами (колодками) для подключения датчика уровня реагента и импульсного расходомера (оба в комплект поставки не входят).

Для подсоединения данных аксессуаров снимите крышку клеммной колодки (1) Рис. 9, действуя с помощью отвертки (2) с прямым шлицем (ширина шлица – не менее 5 мм.) открутив фиксирующие винты.

Для блокировки провода на клеммном терминале (3), просто нажмите на пружинный зажим маленькой отверткой и вставьте зачищенный кабель в соответствующее гнездо на терминале, а затем отпустите зажим.

Заранее проденьте нужный кабель через резиновую втулку (4), которая выведена на крышку клеммного терминала.

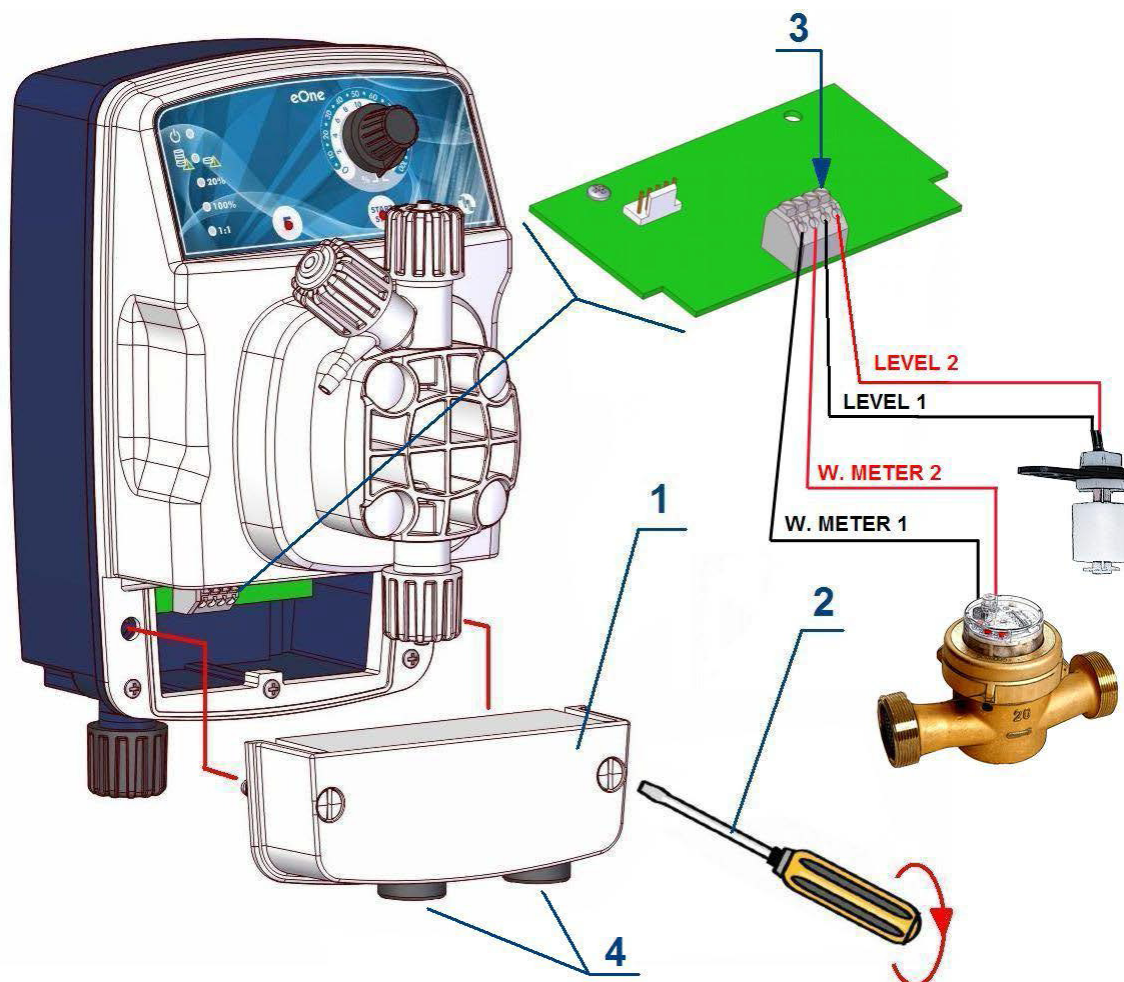


Рис. 9

##### Подключение импульсного расходомера:

Подключите двухжильный кабель расходомера к клеммам 1 и 2.

На один приходящий импульс от расходомера, насос производит один впрыск (дозацию) в режиме 1:1.

##### Подключение датчика уровня:

Подключите двухжильный кабель датчика уровня реагента к клеммам 3 и 4.

Когда высота внутри емкости с дозируемым реагентом опускается ниже заданного минимального уровня, контакт закрывается, и через 5 секунд дозирующий насос прекращает работу с соответствующей сигнализацией (см. выше). Задержка 5 сек. при срабатывании датчика уровня позволяет избежать ложных тревог.

## 6. ОБСЛУЖИВАНИЕ

Своевременное сервисное обслуживание обеспечивает долгосрочную работу дозирующего насоса и надлежащее функционирование системы. Поэтому мы рекомендуем вам следовать нашим правилам по своевременному сервисному обслуживанию или обращаться в наши сервисные центры, для прохождения сервисного обслуживания.

Проверяйте условия работы насоса, по крайней мере, каждые 3 месяца (возможно и чаще, в зависимости от дозируемого реагента). Производите внешний осмотр дозирующей головки и ее гидравлической части, шлангов забора и сброса реагента, а также, состояние винтов, болтов, гаек, ниппелей, прокладок, клапанов впрыска, клапанов забора реагента, а в случае использования агрессивных жидкостей необходимо делать проверку более часто.

Регулярно проверяйте уплотнения обратных клапанов и мембраны, а также все прокладки, так как это является частью износа и может быть предметом ухудшения работы насоса с течением времени.

Убедитесь, что в пространстве между головкой и мембраной насоса, а также на самой головке нет различных образований и отложений, в таком случае они могут быть удалены промывкой водой. Для удаления сильных отложений, рекомендуется замочить головку насоса в водном растворе соляной кислоты, а затем тщательно промыть ее водой.

Для замены мембраны необходимо открутить 4 винта головки насоса и отвинтить мембраны против часовой стрелки. При замене мембраны рекомендуется также заменить и прокладку (O-RING) головки насоса.

При сборе головки, убедитесь, что прокладка головки насоса установлена правильно, сбалансированно закручивайте винты головки насоса (поочередно крест-накрест), используя при этом специальный ключ, с ограничением крутящего момента (подробнее см. Приложение 1)

Особое внимание уделяйте клапанам впрыска реагента, поскольку именно клапана впрыска наиболее подвержены износу и выходу из строя.

Мы рекомендуем осуществлять периодическую очистку гидравлических частей насоса (клапанов забора и сброса). Частота данной процедуры определяется типом применения.

### **Рекомендации по очистке насоса в случае дозирования гипохлорита натрия (особо часто встречающийся реагент):**

1. Отключите насос от электропитания
2. Отсоедините шланг сброса насоса от системы
3. Выньте шланг забора (вместе с клапаном забора реагента) из емкости и поместите его в чистую воду
4. Включите насос в сеть электропитания и дайте ему поработать 5-10 минут
5. Выключите насос и поместите клапан забора реагента в раствор соляной кислоты, подождите пока кислота очистит его
6. Включите насос, и дайте ему поработать на соляной кислоте в течение 5 минут по замкнутому контуру, поместив шланги забора и сброса в одну емкость
7. Повторите ту же процедуру, но уже с водой
8. Подсоедините насос к системе



#### **ВНИМАНИЕ**

При демонтаже дозирующего насоса, будьте предельно внимательны, т.к. в шлангах забора и сброса могут быть остатки дозируемого реагента.



#### **ВНИМАНИЕ**

Когда электропитание насоса выключено, то насос может произвести один или несколько импульсов (впрысков), поэтому, прежде чем Вы разъедините шланги, удостоверьтесь, что насос выключен полностью.

## 7. ВОЗМОЖНЫЕ НЕИСПРАВНОСТИ, ОБЩИЕ ДЛЯ НАСОСОВ СЕРИИ EONE

### 7.1. МЕХАНИЧЕСКИЕ ОШИБКИ

Так как конструкция дозирующего насоса очень проста, то механических проблем практически не возникает. В любом случае возможно образование протечек через ниппеля, вследствие ослабления гаек, которые фиксируют шланги забора/сброса, или вследствие разрыва шланга сброса.

Очень редко потери жидкости могут быть вызваны повреждением головки насоса или мембраны, или ее прокладок, в случае чего их необходимо заменить, открутив 4 винта на передней части головки (см. Приложение 1, Рис. 10). При сборе головки насоса убедитесь, что винты закручены плотно.

После проведенного ремонта очистите корпус насоса от остатков реагента, чтобы не вызвать повреждения корпуса.



#### **ВНИМАНИЕ**

Все описанные операции должны производиться исключительно квалифицированным персоналом. Производитель не несет ответственности за повреждения оборудования, вызванные неправильным использованием или отсутствием опыта обслуживающего персонала.

### **НАСОС ВЫДАЕТ ИМПУЛЬСЫ, НО НЕ ПРОИСХОДИТ ВПРЫСКА В СИСТЕМУ**

- Снимите клапана впрыска и забора реагента, прочистите их и установите обратно.  
В случае коррозии клапанов, проверьте соответствие материала клапана используемому вами реагенту.
- Проверьте фильтр забора, при необходимости промойте.



#### **ВНИМАНИЕ**

При демонтаже дозирующего насоса, будьте предельно внимательны, т.к. в шлангах забора и сброса могут быть остатки дозируемого реагента.

### 7.2. ЭЛЕКТРИЧЕСКИЕ ПОВРЕЖДЕНИЯ

#### **ВСЕ СВЕТОДИОДЫ ВЫКЛЮЧЕНЫ, НАСОС НЕ ПРОИЗВОДИТ ВЫБРОСОВ**

- Проверьте источник электропитания (розетку, вилку, кабель, предохранитель), если насос по-прежнему не работает, свяжитесь с поставщиком для консультации

## 8. ПРИЛОЖЕНИЕ 1 – СОСТАВ НАСОСА

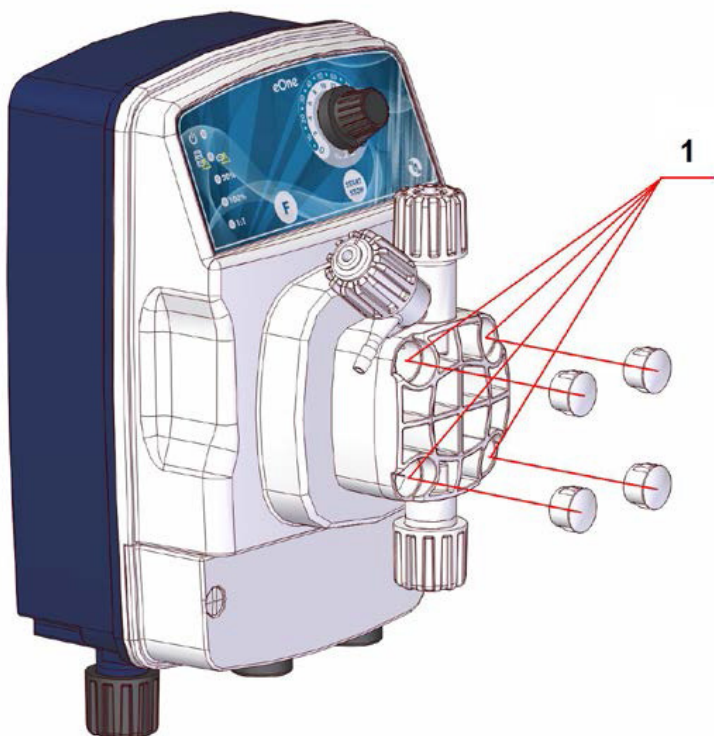
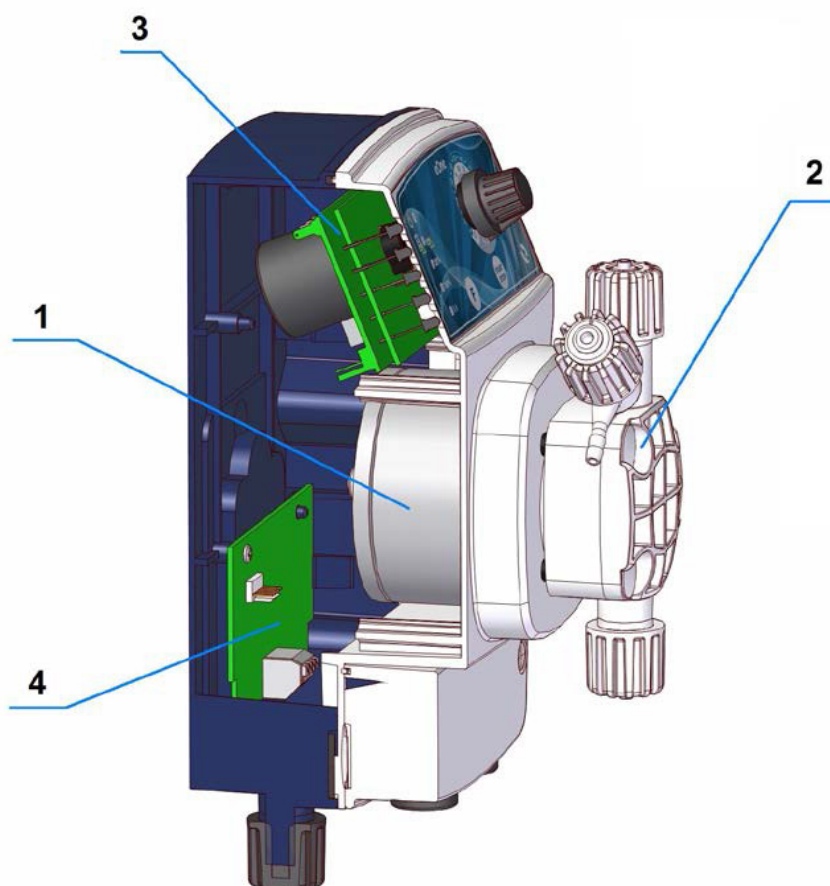


Рис. 10

1 - Винты крепления головки насоса

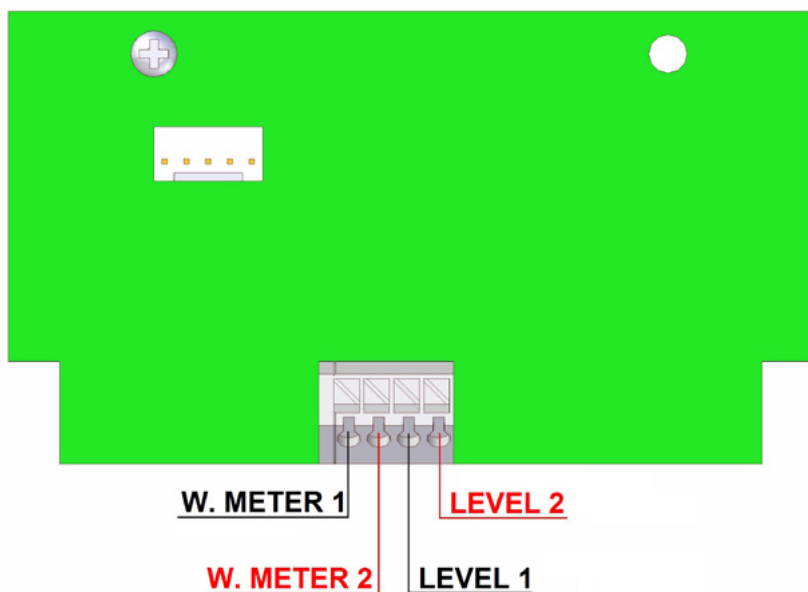
Винты крепления головки насоса затягиваются при помощи динамометрического ключа (2,5 мм шестигранник) с ограничением по крутящему моменту, с установкой усилия 180-200 N\*cm

Рис. 10



1. Электромагнит (соленоид)
2. Головка насоса
3. Плата управления насоса
4. Клеммный терминал

Рис. 11



## КЛЕММНЫЙ ТЕРМИНАЛ

Схема подключений быстрозажимных соединений:

**W.METER 1** – подключение импульсного расходомера (контакт 1)

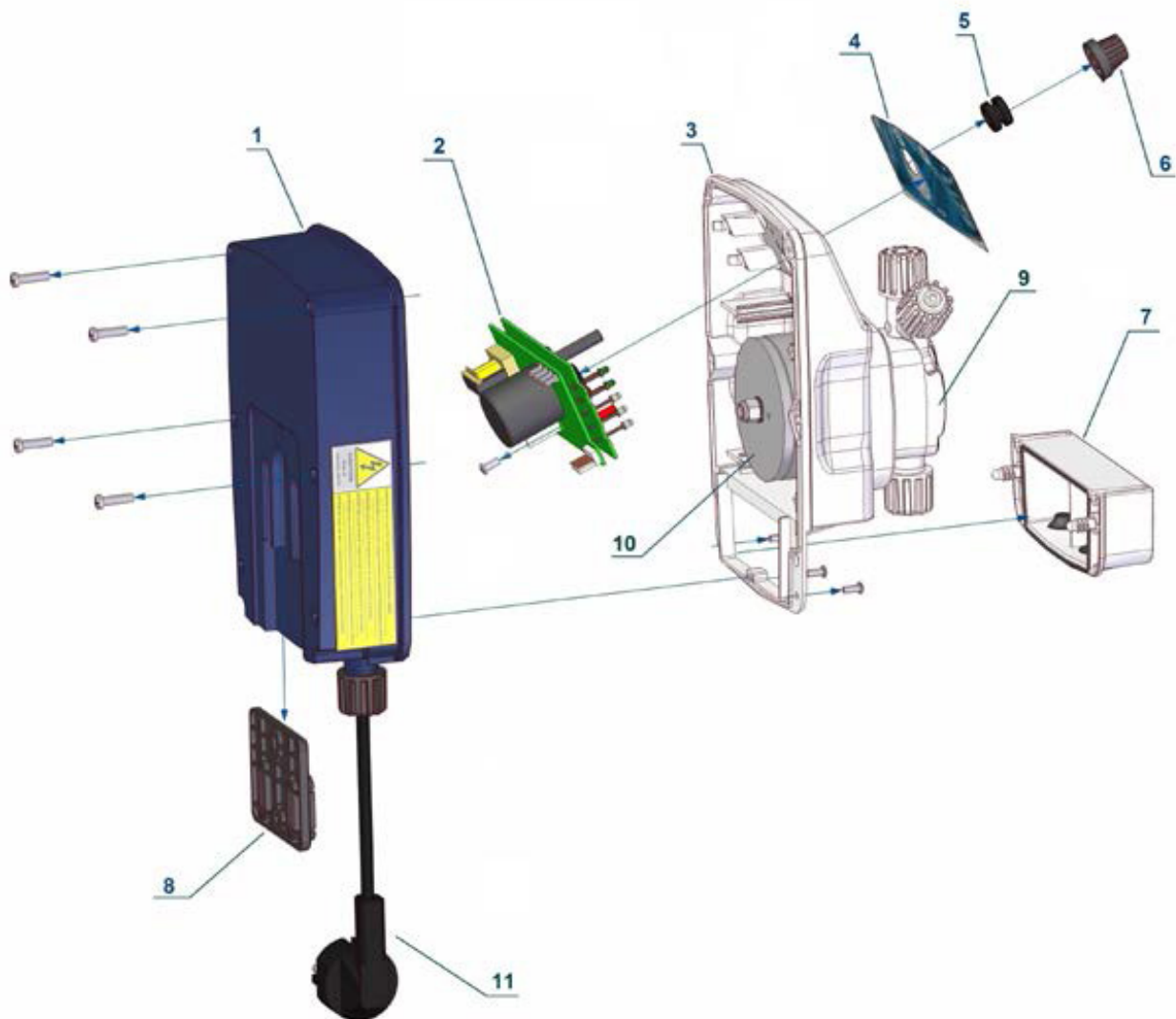
**W.METER 2** – подключение импульсного расходомера (контакт 2)

**LEVEL 1** – подключение датчика уровня реагента (контакт 1)

**LEVEL 2** – подключение датчика уровня реагента (контакт 2)

Рис. 12

## 9. ПРИЛОЖЕНИЕ 2 – СОСТАВНЫЕ ЧАСТИ



1. Корпус насоса (задняя часть)
2. Плата управления насосом
3. Корпус насоса (передняя часть)
4. Стикер панели управления
5. Проставка ручки регулировки производительности
6. Ручка регулировки производительности
7. Крышка клеммных колодок
8. Настенная площадка крепления
9. Головка насоса
10. Электромагнит (соленоид)
11. Провод электропитания с вилкой

## 9.1. ГОЛОВКА НАСОСА

### СТАНДАРТНАЯ КОНФИГУРАЦИЯ

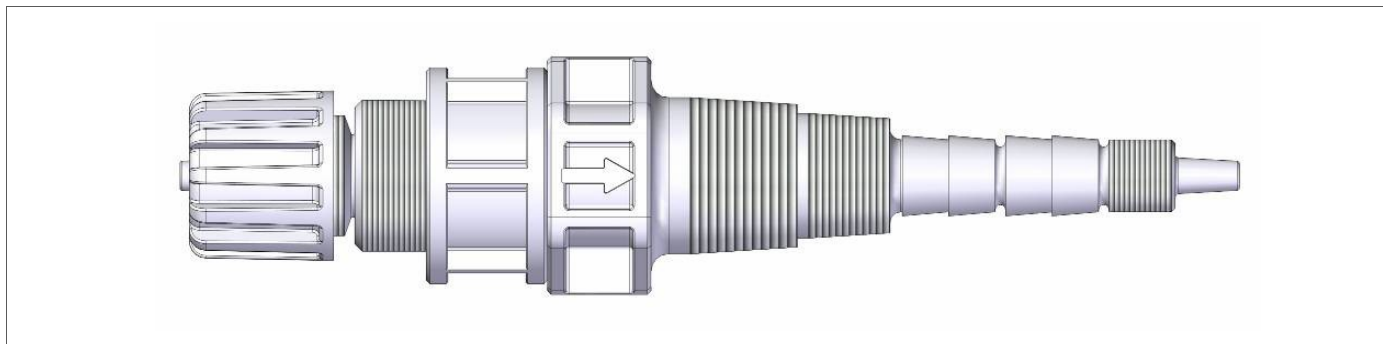
- Материал исполнения: PVDF
- Шаровые клапана: Керамика
- Уплотнения: TFE/P



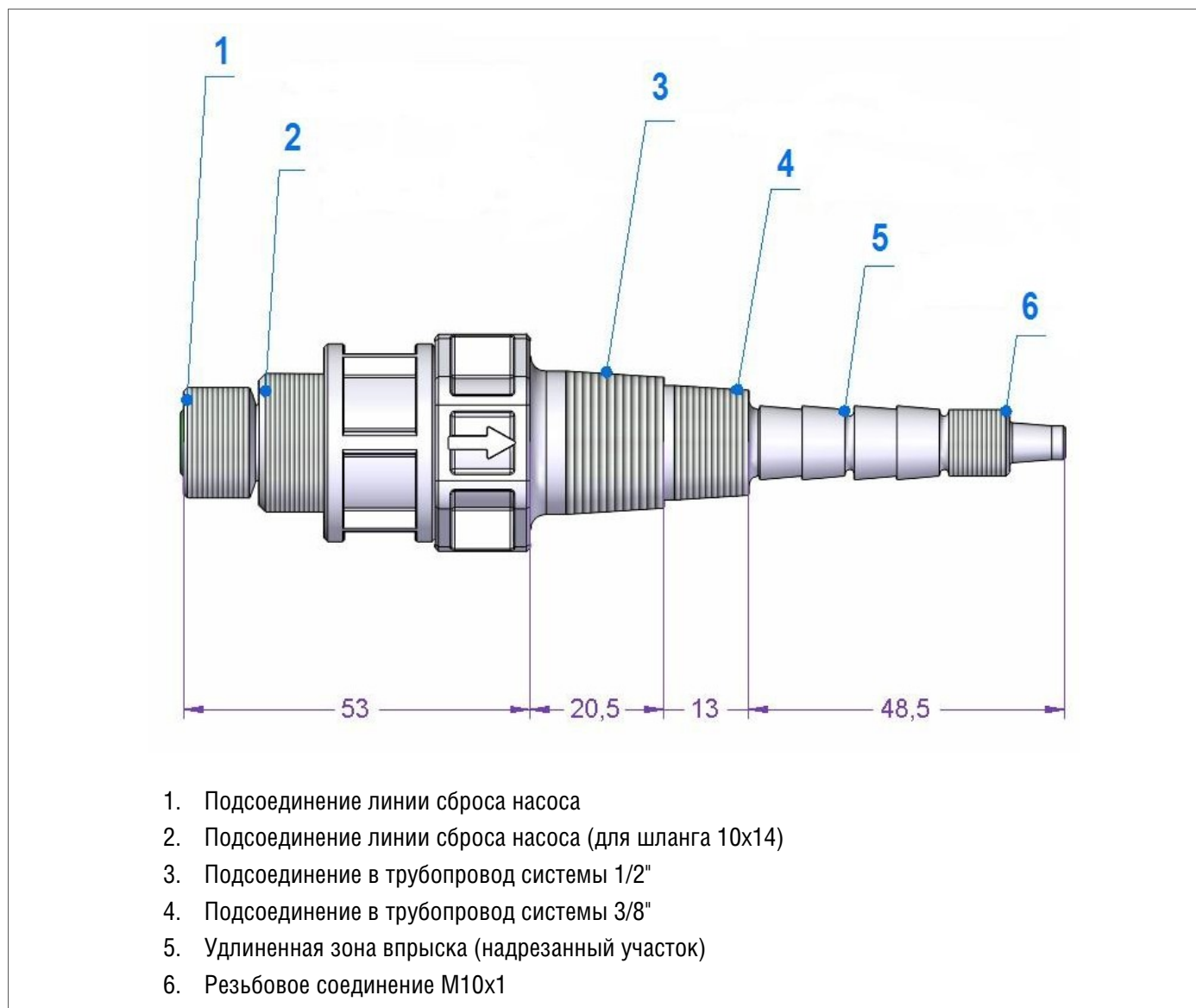
## 9.2. КЛАПАН ВПРЫСКА РЕАГЕНТА 3/8" - 1/2"

### СТАНДАРТНАЯ КОНФИГУРАЦИЯ



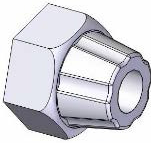

- Материал исполнения: PVDF
- Шаровые клапана: Керамика
- Уплотнения: TFE/P



### ГАБАРИТНЫЕ РАЗМЕРЫ

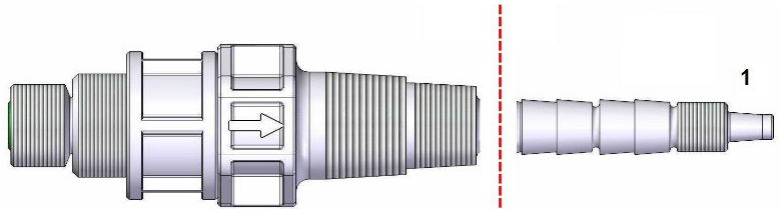
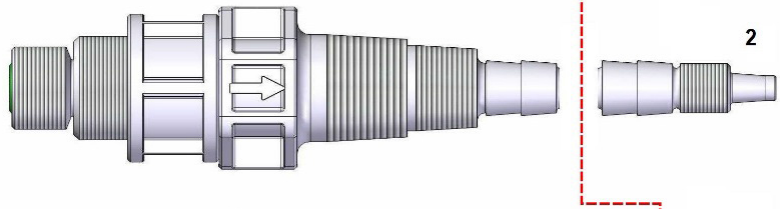
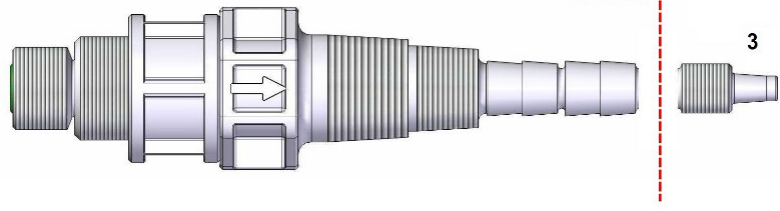


## СОСТАВ КОМПЛЕКТА КЛАПАНА ВПРЫСКА PVDF

	НАИМЕНОВАНИЕ	КОЛИЧЕСТВО
	Клапан впрыска реагента	1
	Проставка для пружины	1
	Гайка М10х1 для подсоединения шланга 4х6	1
	Прозрачный шланг ПВХ 4х6	В комплект поставки не входит

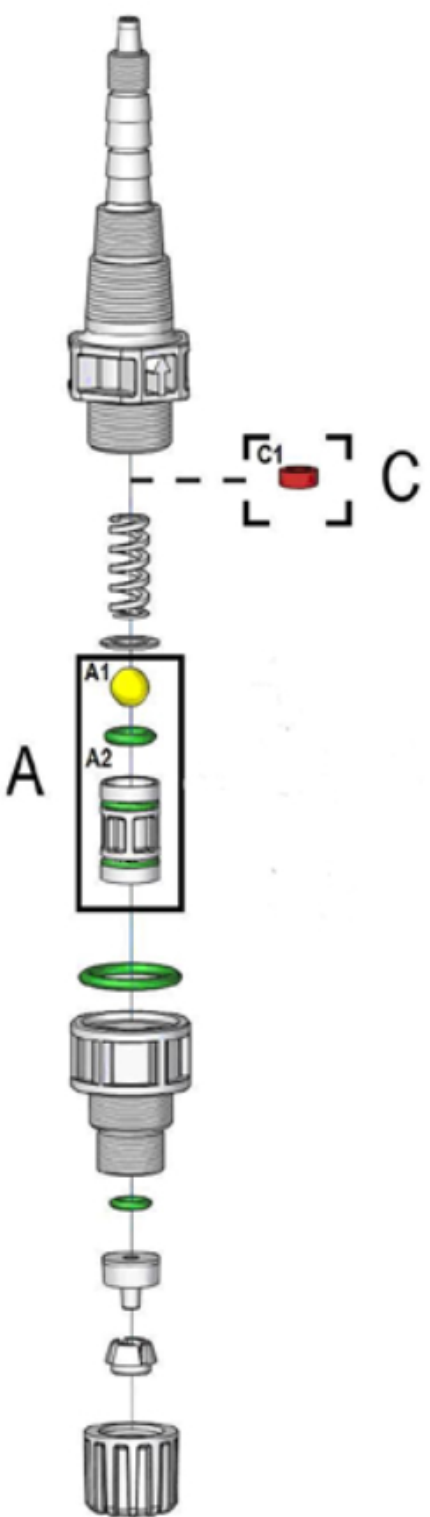
## ВЫБОР ДЛИНЫ ВВОДА РЕАГЕНТА В ТРУБОПРОВОД

Для регулировки длины ввода дозируемого реагента в середину потока системы (в зависимости от используемого диаметра трубопровода системы), необходимо отпилить по необходимости, удлиненную часть (размеченные суженные отрезки) согласно пунктиру:

ОБРЕЗАТЬ, СОГЛАСНО ПУНКТИРА	ДЛИНА
	1. Минимальная
	2. Средняя
	3. Удлиненная

## ВАРИАНТЫ УВЕЛИЧЕНИЯ ПРОТИВОДАВЛЕНИЯ НА КЛАПАН ВПРЫСКА РЕАГЕНТА

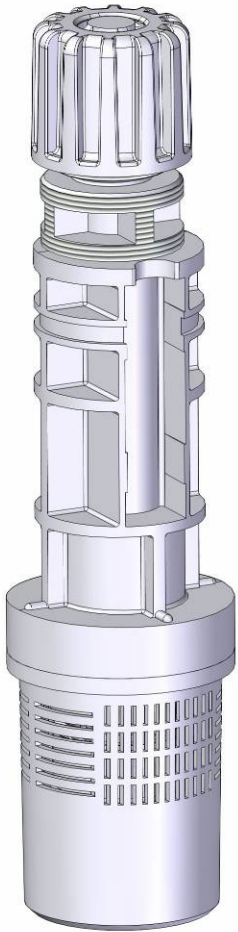
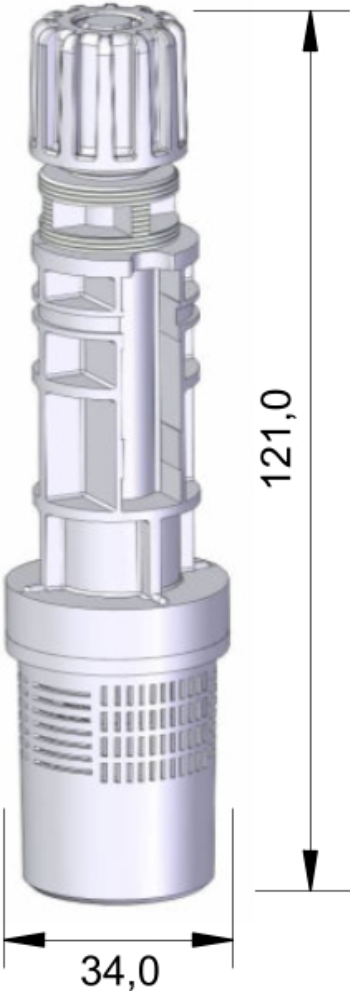
Приведенные ниже конфигурации позволяют повысить предельные значения противодействия (оказываемое на клапан впрыска) а также снизить сифонный эффект, в тот период времени, когда дозирующий насос не работает.

ОБЩИЙ ВИД	ОПИСАНИЕ КОНФИГУРАЦИЙ
	<p><b>1. ПРУЖИНА PVDF</b></p> <p><b>КОНФИГУРАЦИЯ A (СТАНДАРТ):</b></p> <ul style="list-style-type: none"> <li>• Шарик из Керамики <math>\varnothing</math> 9,5 мм</li> <li>• Противодействие: 0,4 бар</li> </ul> <p><b>КОНФИГУРАЦИЯ A + C:</b></p> <ul style="list-style-type: none"> <li>• Шарик из Керамики <math>\varnothing</math> 9,5 мм + проставка</li> <li>• Противодействие: 1,0 бар</li> </ul> <p><b>2. ПРУЖИНА HASTELLOY</b></p> <p><b>КОНФИГУРАЦИЯ A (СТАНДАРТ):</b></p> <ul style="list-style-type: none"> <li>• Шарик из Керамики <math>\varnothing</math> 9,5 мм</li> <li>• Противодействие: 1,5 бар</li> </ul> <p><b>КОНФИГУРАЦИЯ A + C:</b></p> <ul style="list-style-type: none"> <li>• Шарик из Керамики <math>\varnothing</math> 9,5 мм + проставка</li> <li>• Противодействие: 1,7 бар</li> </ul>

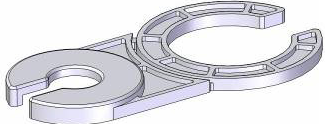
### 9.3. КЛАПАН ЗАБОРА РЕАГЕНТА

#### СТАНДАРТНАЯ КОНФИГУРАЦИЯ

- Материал исполнения: PVDF
- Шаровые клапана: Керамика
- Уплотнения: TFE/P

ОБЩИЙ ВИД	ГАБАРИТНЫЕ РАЗМЕРЫ
	

#### СОСТАВ КОМПЛЕКТА КЛАПАНА ЗАБОРА PVDF

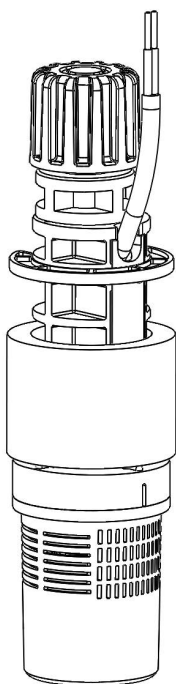
	НАИМЕНОВАНИЕ	КОЛИЧЕСТВО
	Клапан забора реагента	1
	Суппорт для установки стандартного датчика уровня	1

**СОСТАВНЫЕ ЧАСТИ КЛАПАНА ЗАБОРА PVDF**

КЛАПАН ЗАБОРА РЕАГЕНТА В РАЗБОРЕ:	РАСШИФРОВКА ОБОЗНАЧЕНИЙ
	<ol style="list-style-type: none"> <li>1. Гайка ниппеля</li> <li>2. Втулка для подсоединения шланга</li> <li>3. Штуцер для подсоединения шланга</li> <li>4. Прокладка для штуцера</li> <li>5. Корпус клапана забора</li> <li>6. Прокладка верхняя</li> <li>7. Шайба шарика</li> <li>8. Шарик (керамика)</li> <li>9. Прокладка седла шарика</li> <li>10. Седло</li> <li>11. Фильтрующая корзина</li> </ol>

## 9.4. ДОПОЛНИТЕЛЬНЫЕ АКСЕССУАРЫ

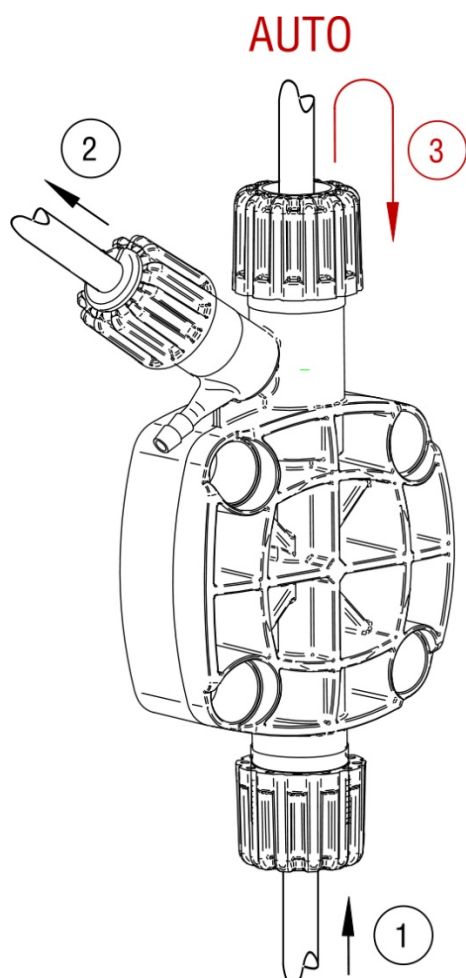
(В КОМПЛЕКТ ПОСТАВКИ НЕ ВХОДЯТ)



**Клапан забора реагента 3/8" - 1/2" PVDF с интегрированным в корпус клапана - датчиком уровня реагента с кабелем 2 м.**

Идеальное решение «два в одном» (клапан забора + датчик уровня реагента в одном корпусе) для установки в канистры с химическим реагентом, емкостью 35-40 л.

Артикул: SFT0130023



**Головка насоса PVDF с автоматическим клапаном стравливания воздуха.**

1. Линия забора реагента
2. Линия впрыска реагента
3. Линия стравливания воздуха, сброс осуществляется обратно в емкость с дозируемым реагентом

Идеальное решение для дозирования реагентов (например, перекись водорода и т.п.), которые способны выделять газ в полости головки насоса (пространство между мембраной и корпусом головки насоса), в тот период времени, когда дозирующий насос не работает.

Артикул: SCP8015471

## 9.5. ИНФОРМАЦИЯ ДЛЯ ЗАКАЗА ЗАПАСНЫХ ЧАСТЕЙ И АКСЕССУАРОВ



Артикул	Наименование	*
	<b>Клапана впрыска реагента</b>	
SVA0030021	PVDF-Керамика, TFE/P	STD
SVA0030002	ПП-Керамика, VITON	
SVA0030012	ПП-Керамика, DUTRAL	
	<b>Клапана забора реагента</b>	
SFT0030021	PVDF-Керамика, TFE/P	STD
SFT0030002	ПП-Керамика, VITON	
SFT0030012	ПП-Керамика, DUTRAL	
	<b>Клапан забора реагента с датчиком уровня</b>	
SFT0130023	Клапан забора ДУ PVDF - TFE/P для насосов серии EONE	
	<b>Комплекты клапанов забора/подачи (вкл. шланги)</b>	
SCO0030022	Для насосов eONE 1-15 л/ч, PVDF-TFE/P (под шланг 4x6)	STD
	<b>Головка насоса (в сборе)</b>	
SCP8105471	Головка насоса eONE 1-15 л/ч, PVDF, CER, TFE/P	STD
	<b>Головка с автоматическим стравливанием воздуха (в сборе)</b>	
SCP8015471	Головка насоса eONE 1-15 л/ч AUTO, PVDF, TFE/P	
	<b>Мембраны (Тефлон)</b>	
DDF8465402	Мембрана насоса eONE BASIC 2-10, 5-7 PTFE	STD
	<b>Прокладка (уплотнения) головки насоса</b>	
KOR0101506	Для насосов eONE 1-15 л/ч, TFE/P (комплект 10 шт.)	STD

\* – Примечание:

STD – стандартное исполнение (по умолчанию)



**ETATRON D.S.**

**HEAD OFFICE - ITALY**

Via dei Ranunoli, 53 - 00134 ROMA - ITALY  
Phone +39 06 93 49 891 Fax +39 06 93 43 924

ИМПОРТЕР И ЭКСКЛЮЗИВНЫЙ ПРЕДСТАВИТЕЛЬ  
В СТРАНАХ ЕВРАЗИЙСКОГО ЭКОНОМИЧЕСКОГО СОЮЗА,  
ПРЕДСТАВИТЕЛЬСТВО В РОССИИ,  
ТЕХНИЧЕСКАЯ ПОДДЕРЖКА:

**ETATRON-RUSSIA**  
**ООО "ДОЗИРУЮЩИЕ СИСТЕМЫ"**  
**РОССИЯ, 129626, МОСКВА, 3-Я МЫТИЩИНСКАЯ УЛ., 16/2**  
**ТЕЛ./ФАКС: +7 (495) 787-1459**  
**WWW.ETATRON.RU**

**ДОЗИРУЙТЕ С НАМИ !**

ТЕХНИЧЕСКАЯ ПОДДЕРЖКА  
ДЛЯ РЕГИОНОВ РОССИИ

**8 800 707-1459**

ПО РАБОЧИМ ДНЯМ С 10 ДО 18